

# Inspiron 15

3000 Series

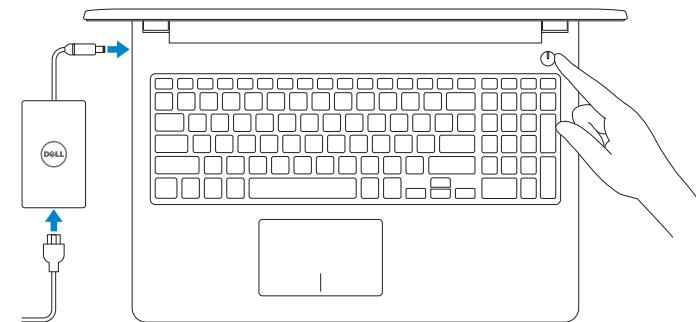
## Quick Start Guide

Οδηγός γρήγορης έναρξης  
Guia de iniciação rápida  
Краткое руководство по началу работы  
מדריך התחלה מהירה



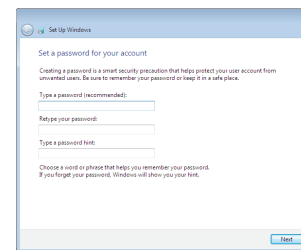
## 1 Connect the power adapter and press the power button

Συνδέστε τον προσαρμογέα ισχύος και πιέστε το κουμπί λειτουργίας  
Ligar o adaptador de alimentação e premir o botão de energia  
Подключите адаптер источника питания и нажмите на кнопку питания  
חבר את מתאם החשמל ולחץ על כפתור ההפעלה

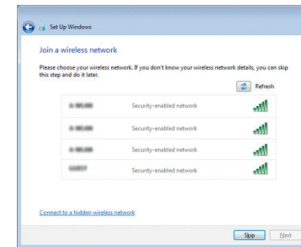


## 2 Finish Windows setup

Τελειώστε την εγκατάσταση των Windows  
Concluir a configuração do Windows  
Завершите установку Windows  
גמרת Windows הסתיימה



**Set up password for Windows**  
Ρύθμιση κωδικού πρόσβασης για τα Windows  
Configurar a palavra-passe para o Windows  
Установите пароль для Windows  
גדר סיסמה ל-Windows



**Connect to your network**  
Σύνδεση στο δίκτυό σας  
Estabelecer ligação à rede  
Подключитесь к сети  
התחבר לרשת

**NOTE:** If you are connecting to a secured wireless network, enter the password for the wireless network access when prompted.

**ΣΗΜΕΙΩΣΗ:** Αν πρόκειται να συνδεθείτε σε ασφαλές ασύρματο δίκτυο, πληκτρολογήστε τον κωδικό πρόσβασης στο ασύρματο δίκτυο όταν παρουσιαστεί η σχετική προτροπή.

**NOTA:** Se precisar de conectar-se a uma rede sem fio segura, insira a palavra-passe para aceder à rede sem fio quando solicitado.

**ПРИМЕЧАНИЕ.** В случае подключения к защищенной беспроводной сети при появлении подсказки введите пароль для доступа к беспроводной сети.

**הערה:** אם אתה מתחבר לרשת אלחוטית מאובטחת, הזן את סיסמת הגישה אל הרשת האלחוטית כאשר תתבקש לעשות זאת.



**Protect your computer**  
Προστασία του υπολογιστή σας  
Proteja o computador  
Защитите свой компьютер  
הגן על המחשב שלך

## For more information

Για περισσότερες πληροφορίες | Para mais informações  
Для получения дополнительной информации см | לקבלת מידע נוסף

To learn about the features and advanced options available on your computer, click **Start** → **All Programs** → **Dell Help Documentation**.

Αν θέλετε να μάθετε για τις δυνατότητες και τις προηγμένες επιλογές που έχετε στη διάθεσή σας στον υπολογιστή σας, κάντε κλικ στις επιλογές **Έναρξη** → **Όλα τα προγράμματα** → **Τεκμηρίωση βοήθειας από την Dell**.

Para saber mais sobre as funcionalidades e opções avançadas disponíveis no seu computador, clique em **Iniciar** → **Todos os Programas** → **Dell Help Documentation**.  
Чтобы ознакомиться с функциями и дополнительными возможностями, доступными на данном компьютере, нажмите Пуск → Все программы → Справочная документация Dell.

לחץ על **תחלה** → **הגן על המחשב שלך** → **כל המידע נוסף** → **הגן על המחשב שלך**.

**Product support and manuals**  
Υποστήριξη και εγχειρίδια προϊόντων  
Suporte de produtos e manuais  
Техническая поддержка и руководства по продуктам  
תמיכה ומדריכים למוצר

[Dell.com/support](https://www.dell.com/support)  
[Dell.com/support/manuals](https://www.dell.com/support/manuals)  
[Dell.com/support/windows](https://www.dell.com/support/windows)

**Contact Dell**  
Επικοινωνία με την Dell | Contactar a Dell  
Обратитесь в компанию Dell | Dell לא נהג

[Dell.com/contactdell](https://www.dell.com/contactdell)

**Regulatory and safety**  
Ρυθμιστικοί φορείς και ασφάλεια  
Regulamentos e segurança  
Соответствие стандартам и технике безопасности  
תקנות ובטיחות

[Dell.com/regulatory\\_compliance](https://www.dell.com/regulatory_compliance)

**Regulatory model**  
Μοντέλο κατά τους ρυθμιστικούς φορείς  
Modelo regulamentar  
Модель согласно нормативной документации  
הגת תקינה

**P47F**

**Regulatory type**  
Τύπος κατά τους ρυθμιστικούς φορείς | Tipo regulamentar  
Тип согласно нормативной документации | תיקינה גוג

**P47F001**

**Computer model**  
Μοντέλο υπολογιστή | Modelo do computador  
Модель компьютера | מחשב הגת

**Inspiron 15-3558**

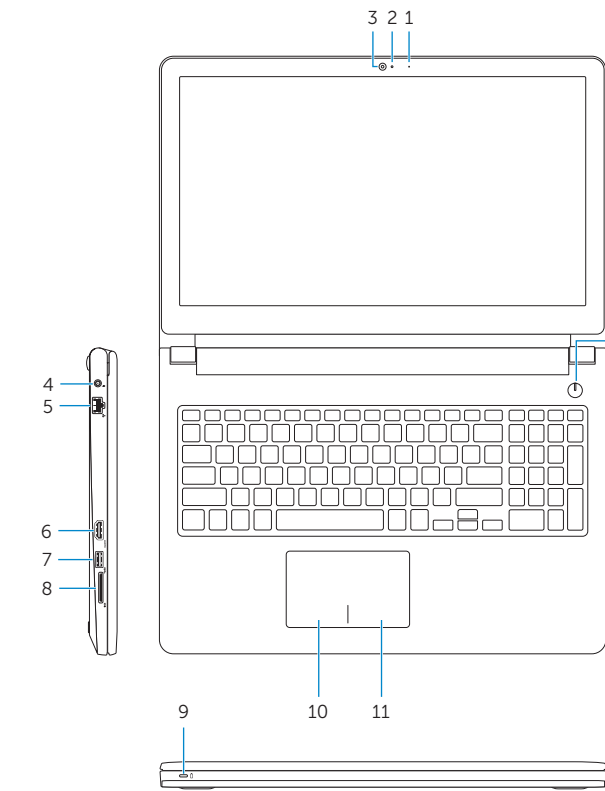


0XR7KVA00

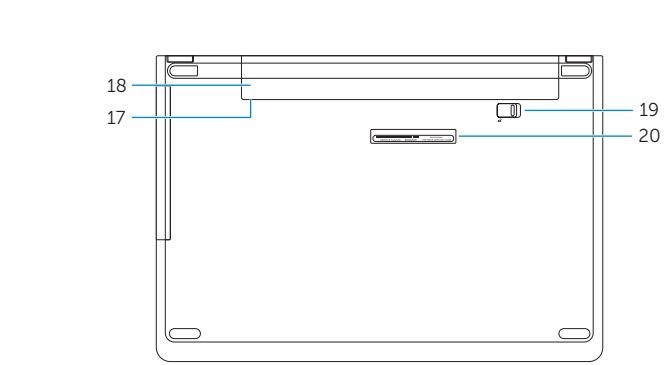


# Features

Δυνατότητες | Funcionalidades | Характеристики | תכונות



- 1. Microphone
- 2. Camera-status light
- 3. Camera
- 4. Power-adapter port
- 5. Network port
- 6. HDMI port
- 7. USB 3.0 port
- 8. Media-card reader
- 9. Power and battery-status light/hard-drive activity light
- 10. Left-click area
- 11. Right-click area
- 12. Headset port
- 13. USB 2.0 ports (2)
- 14. Optical drive
- 15. Security-cable slot
- 16. Power button
- 17. Regulatory label (in battery bay)
- 18. Battery
- 19. Battery-release latch
- 20. Service Tag label



- 1. Μικρόφωνο
- 2. Λυχνία κατάστασης κάμερας
- 3. Κάμερα
- 4. Θύρα προσαρμογέα ισχύος
- 5. Θύρα δικτύου
- 6. Θύρα HDMI
- 7. Θύρα USB 3.0
- 8. Μονάδα ανάγνωσης καρτών πολυμέσων
- 9. Λυχνία τροφοδοσίας και κατάστασης μπαταρίας/Λυχνία δραστηριότητας σκληρού δίσκου
- 10. Περιοχή αριστερού κλικ
- 11. Περιοχή δεξιού κλικ
- 12. Θύρα κεφαλουσσεκτής
- 13. Θύρες USB 2.0 (2)
- 14. Μονάδα οπτικού δίσκου
- 15. Υποδοχή καλωδίου ασφαλείας
- 16. Κουμπί λειτουργίας
- 17. Ετικέτα ρυθμιστικών φορέων (στο φατνίο της μπαταρίας)
- 18. Μπαταρία
- 19. Μάνταλο αποδέσμευσης μπαταρίας
- 20. Ετικέτα εξυπηρέτησης

- 1. Microfone
- 2. Luz de estado da câmara
- 3. Câmara
- 4. Porta do adaptador de alimentação
- 5. Porta de rede
- 6. Porta HDMI
- 7. Porta USB 3.0
- 8. Leitor de cartões multimédia
- 9. Luz do estado de alimentação e da bateria/luz de atividade do disco rígido
- 10. Área de clique com o botão esquerdo
- 11. Área de clique com o botão direito
- 12. Porta de auscultadores
- 13. Portas USB 2.0 (2)
- 14. Unidade óptica
- 15. Ranhura do cabo de segurança
- 16. Botão de alimentação
- 17. Etiqueta de regulamentação (no compartimento da bateria)
- 18. Bateria
- 19. Trinco de desbloqueio da bateria
- 20. Etiqueta de serviço

- 1. Μικρόφωνο
- 2. Ινδικатор состояния камеры
- 3. Камера
- 4. Порт адаптера питания
- 5. Сетевой разъем
- 6. Порт HDMI
- 7. Порт USB 3.0
- 8. Устройство чтения карт памяти
- 9. Индикатор питания и состояния аккумулятора/индикатор активности жесткого диска
- 10. Область щелчка левой кнопкой мыши
- 11. Область щелчка правой кнопкой мыши
- 12. Порт для гарнитуры
- 13. Порты USB 2.0 (2)
- 14. Оптический диск
- 15. Гнездо защитного кабеля
- 16. Кнопка питания
- 17. Нормативная наклейка (в отсеке для аккумулятора)
- 18. Батарея
- 19. Зашелка аккумулятора
- 20. Метка обслуживания

- 1. Μικρόφωνο
- 2. Нורית מצב מצלמה
- 3. מצלמה
- 4. יציאת מתאם חשמל
- 5. יציאת רשת
- 6. יציאת HDMI
- 7. יציאת USB 3.0
- 8. קורא כרטיסי מדיה
- 9. נורית מצב חשמל וסוללה/נורית פעילות כונן קשיח
- 10. אזור לחיצה שמאלית
- 11. אזור לחיצה ימנית
- 12. יציאת אודיו
- 13. יציאות USB 2.0 (2)
- 14. כונן אופטי
- 15. חריץ כבל אבטחה
- 16. לחצן הפעלה
- 17. תווית תקינה (בתא הסוללה)
- 18. סוללה
- 19. תפס שחרור סוללה
- 20. תווית תג שירות

# Shortcut keys

Πλήκτρα συντόμευσης | Teclas de atalho

Клавиши быстрого доступа | מקשי קיצור

- F1** Mute audio  
Σίγαση ήχου | Silenciar o áudio  
Режим «Без звука» | תשתק הצלילים
- F2** Decrease volume  
Μείωση ακουστικής έντασης | Diminuir o volume  
Уменьшение громкости | החלל את עוצמת הקול
- F3** Increase volume  
Αύξηση ακουστικής έντασης | Aumentar o volume  
Увеличение громкости | הגבר את עוצמת הקול
- F4** Play previous track/chapter  
Αναπαραγωγή προηγούμενου κομματιού/κεφαλαίου  
Reproduzir a faixa/capítulo anterior  
Воспроизведение предыдущей дорожки или раздела
- F5** Play/Pause  
Αναπαραγωγή/Παύση | Reproduzir/pausa  
Воспроизведение/пауза | הפעלה/השהה
- F6** Play next track/chapter  
Αναπαραγωγή επόμενου κομματιού/κεφαλαίου  
Reproduzir a faixa/capítulo seguinte  
Воспроизведение следующей дорожки или раздела
- F8** Switch to external display  
Μετάβαση σε εξωτερική οθόνη | Mudar para o ecrã externo  
Переключение на внешний дисплей | עבור אל צג חיצוני
- F9** Search  
Αναζήτηση | Procurar  
Поиск | חיפוש
- F11** Decrease brightness  
Μείωση φωτεινότητας | Diminuir o brilho  
Уменьшение яркости | הפחת את רמת הבהירות
- F12** Increase brightness  
Αύξηση φωτεινότητας | Aumentar o brilho  
Увеличение яркости | הגבר את רמת הבהירות

- Fn + Esc** Toggle Fn-key lock  
Εναλλαγή κλειδώματος πλήκτρου Fn  
Ligar/desligar bloqueio da tecla Fn  
Переключение блокировки клавиши Fn
- Fn + PrtScr** Turn off/on wireless  
Ενεργοποίηση/Απενεργοποίηση ασύρματης επικοινωνίας  
Ligar/desligar a transmissão sem fios  
Включение или выключение беспроводной сети
- Fn + Insert** Sleep  
Αναστολή λειτουργίας | Suspensão  
Спящий режим | שינה
- Fn + H** Toggle between power and battery-status light/hard-drive activity light  
Εναλλαγή λυχνίας τροφοδοσίας και λυχνίας κατάστασης μπαταρίας/λυχνίας δραστηριότητας σκληρού δίσκου  
Alternar entre a luz da alimentação e estado da bateria/luz de atividade do disco rígido  
Переключение между индикатором питания и состояния аккумулятора и индикатором активности жесткого диска

**NOTE:** For more information, see *Specifications* at [Dell.com/support](https://www.dell.com/support).  
**ΣΗΜΕΙΩΣΗ:** Για περισσότερες πληροφορίες ανατρέξτε στην ενότητα *Προδιαγραφές* στην ιστοσελίδα [Dell.com/support](https://www.dell.com/support).  
**NOTA:** Para mais informações, consulte *Especificações* em [Dell.com/support](https://www.dell.com/support).  
**ПРИМЕЧАНИЕ:** Для получения дополнительной информации см. раздел *Характеристики* на сайте [Dell.com/support](https://www.dell.com/support).

**הערה:** למידע נוסף, ראה מפרטים בכתובת [Dell.com/support](https://www.dell.com/support).